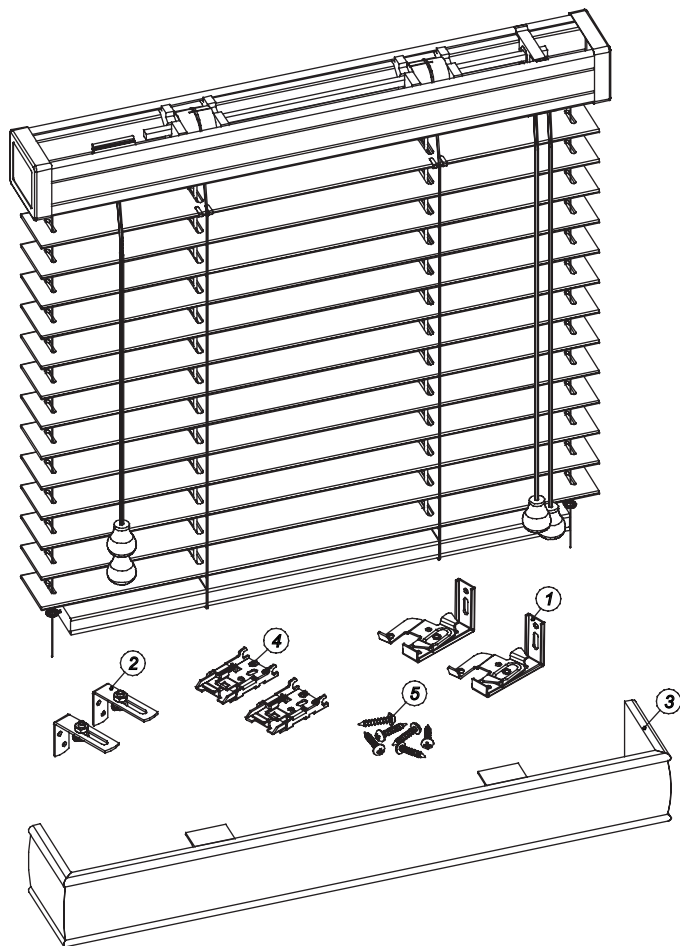


## Instrukcja montażu



Lp.	Nazwa części
1	Zaczep Twist 50 mm
2	Kątownik do żaluzji 50 mm
3	Listwa maskująca do żaluzji
4	Zaczep mocujący sufitowy
5	Wkręt M3x12

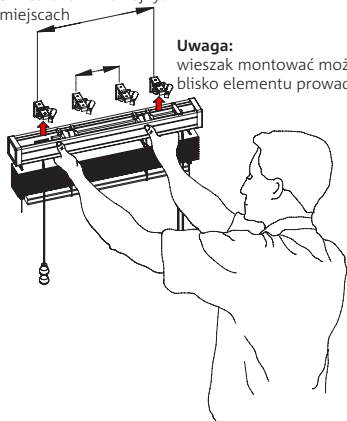
Ilość uchwytów mocujących w zależności od szerokości żaluzji	
Szerokość żaluzji [mm]	Ilość uchwytów mocujących [szt]
>850	2
851 do 1500	3
1501 do 2100	4
2101 do 2700	5
2701 do 3600	6

1

### Montaż uchwytych żaluzji

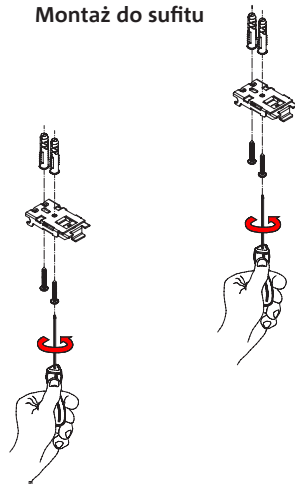
**Uwaga:**  
pokozenie wieszaków w skrajnych wolnych miejscach

**Uwaga:**  
wieszak montować możliwie blisko elementu prowadzącego



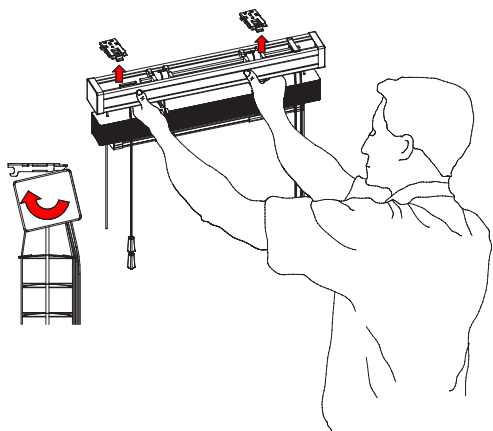
2

### Montaż do sufitu



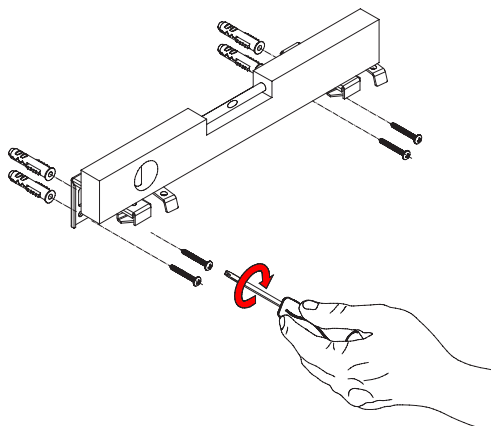
3

### Montaż żaluzji



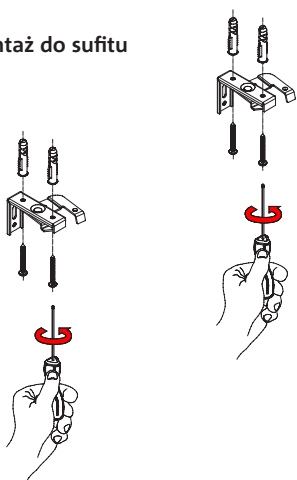
4

### Montaż do ściany

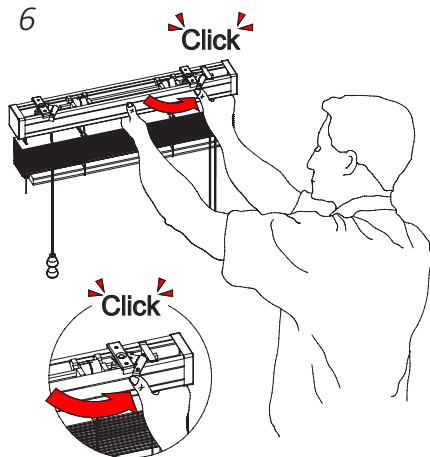


5

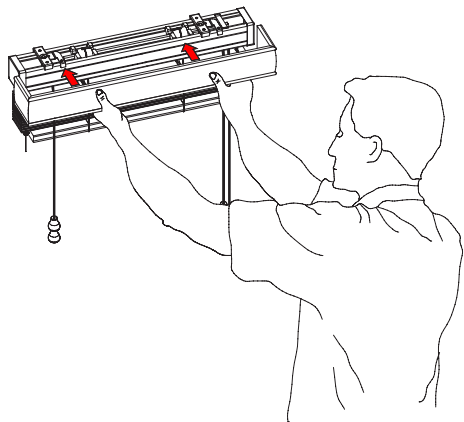
### Montaż do sufitu



6

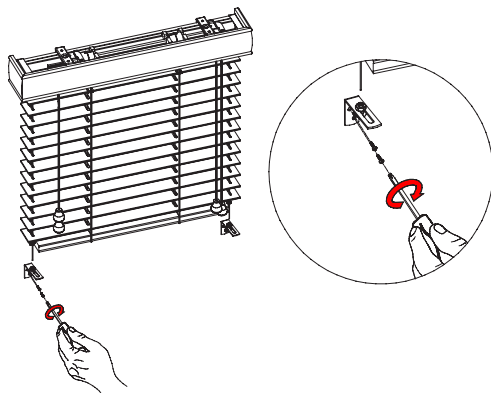


7

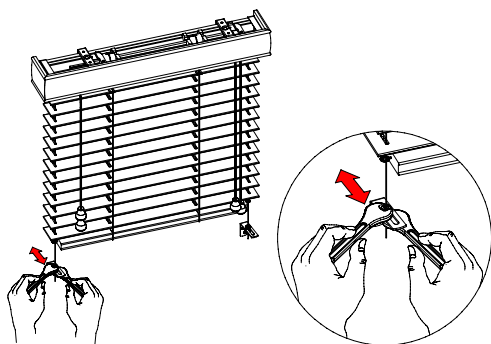


8

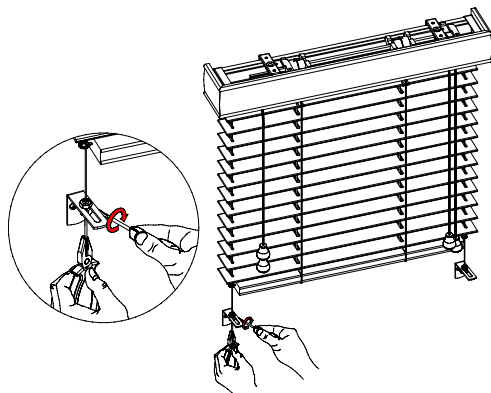
Montaż uchwytnów interiera



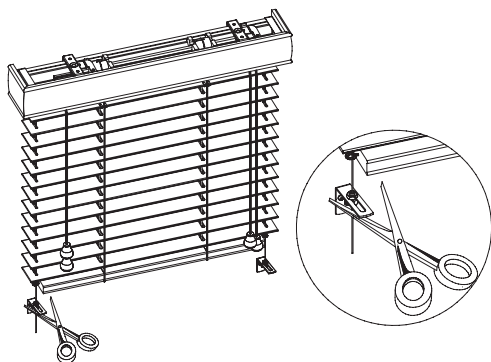
9



10

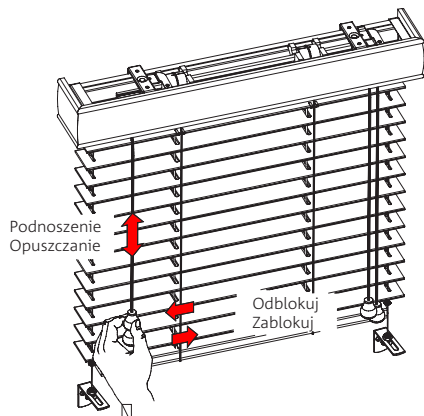


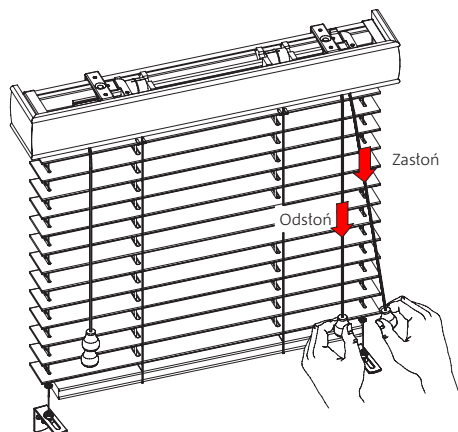
11



12

Obsługa żaluzji





## Instrukcja użytkowania żaluzji drewnianej 50 mm

### Pomiar i montaż

- Pomiaru oraz montażu powinien dokonywać przeszkolony monter
- Producent nie ponosi odpowiedzialności za wadliwy pomiar lub montaż

### Użytkowanie

- Do ustawiania kąta nachylenia lameli oraz podnoszenia i opuszczania służą sznurki operacyjne (rys. 13 i 14)
- Podnosić i opuszczać żaluzję można tylko do uzyskania oporu. W innym przypadku grozi to uszkodzeniem mechanizmów.
- Użytkować żaluzję tylko wtedy gdy w zasięgu pracy produktu nie znajdują się żadne przeszkody.
- W przypadku błędnego działania żaluzji fakt ten należy zgłosić sprzedawcy.

### Pielęgnacja produktu

- Żaluzje należy przynajmniej raz w miesiącu odkurzać oraz czyścić miękką szmatką lub czyścić za pomocą wilgotnej gąbki nasączonej płynem do mycia.
- Podczas remontów oraz dużego zapylenia pomieszczenia należy żaluzję podciągnąć, zdemontować i przenieść do innego pomieszczenia

### Producent nie ponosi odpowiedzialności za:

- Zerwanie sznurka oraz drabinki w wyniku niewłaściwego użytkowania
- Niezgodny z przeznaczeniem montaż tj. w pomieszczeniach o dużej wilgotności, w pobliżu źródeł ciepła gdzie następuje deformacja lameli
- Za utratę estetyki w wyniku zabrudzenia, uszkodzenia środkami chemicznymi itp.
- Przerabianie oraz naprawianie dokonywane przez klienta w wyniku, których nastąpiło uszkodzenie żaluzji.
- Zadrapania powierzchni lakierniczej oraz uszkodzenia elementów drewnianych w czasie rozpakowywania produktu
- Uszkodzenia mechaniczne oraz uszkodzenia powstałe w wyniku:
  - niewłaściwego użytkowania produktu,
  - niedbałego przechowywania oraz nadmiernego przeciążenia,
  - nie zastosowania się do zaleceń instrukcji montażu producenta.
- Zdarzenia losowe jak np.: zalanie mieszkania, itp.

\* Żaluzje drewniane są wykonywane z naturalnego drewna co może powodować ich wypaczenie poprzez negatywny wpływ środowiska (opary kuchenne, wilgoć itp.)