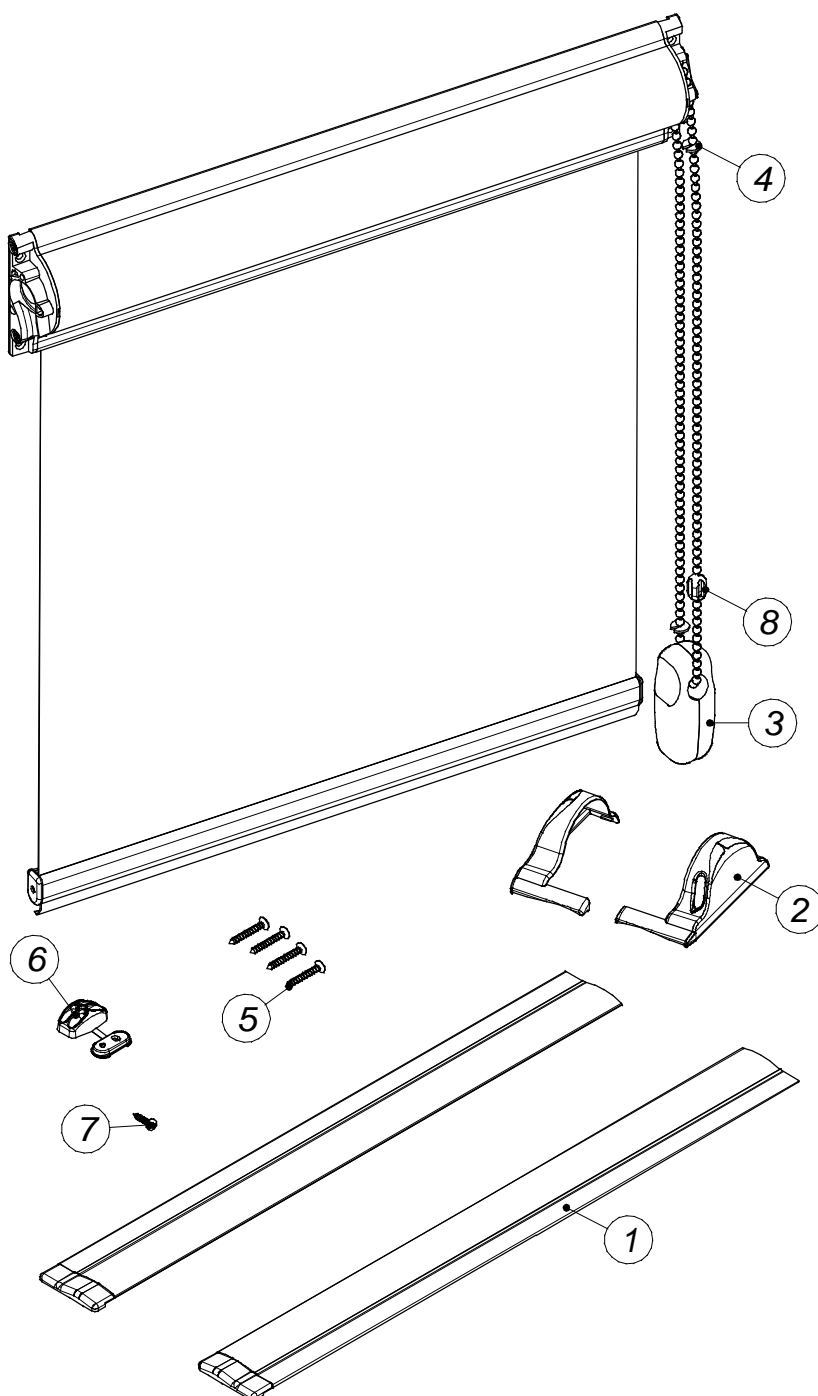


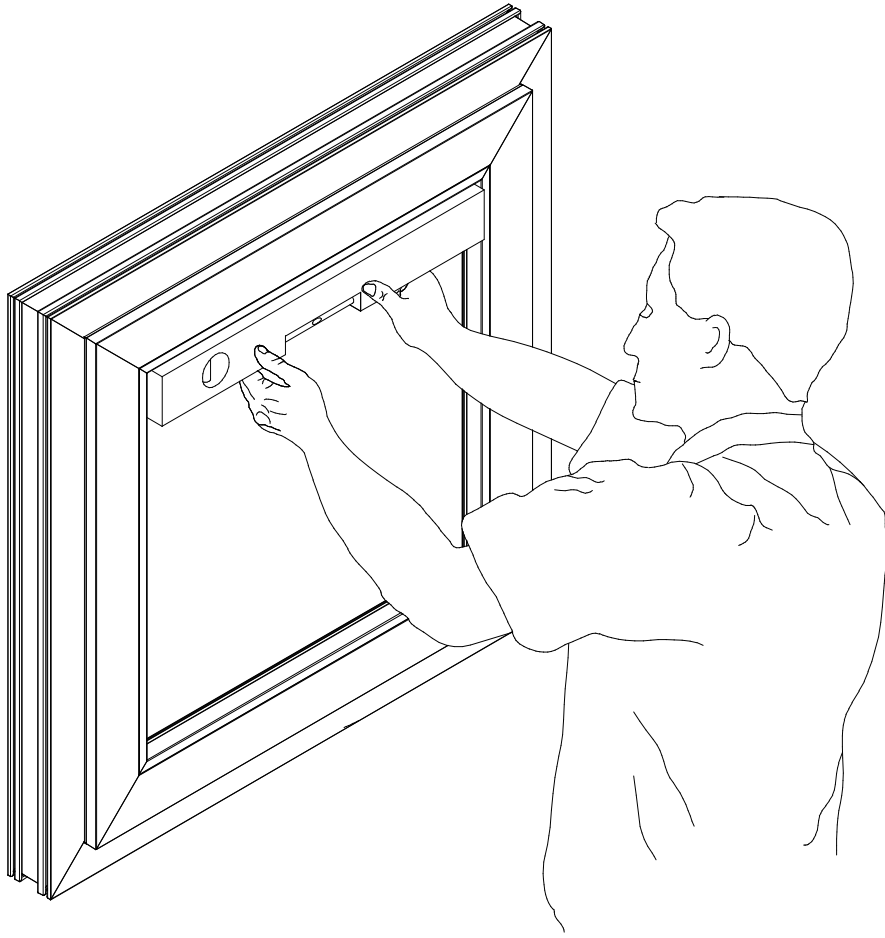
Wykaz elementów do montażu rolety

1



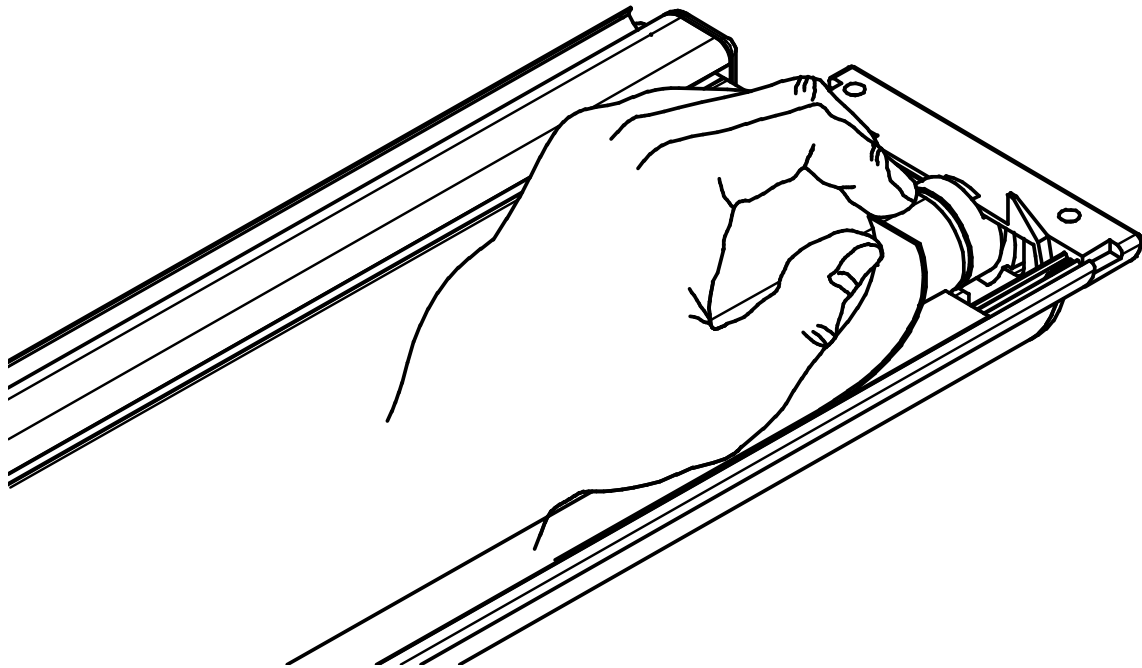
Lp.	Nazwa części	Nr. katalogowy
1	Prowadnica aluminiowa uniwersalna	FAT1790-0019-400-0
2	Pokrywa maskująca	FEW0002-0000-000-0
3	Obciążnik łańcuszka kulkowego	RCW0636-0019-000-0
4	Ogranicznik sznurka kulkowego	FAW0772-0019-000-0
5	Wkręt M3x12	SET0071-0000-012-0
6	Uchwyt sznurka kulkowego	FAW0775-0019-000-0
7	Wkręt M2,5x12	SET0070-0000-012-1
8	Łącznik sznurka kulkowego	FAW0771-0000-000-0

2

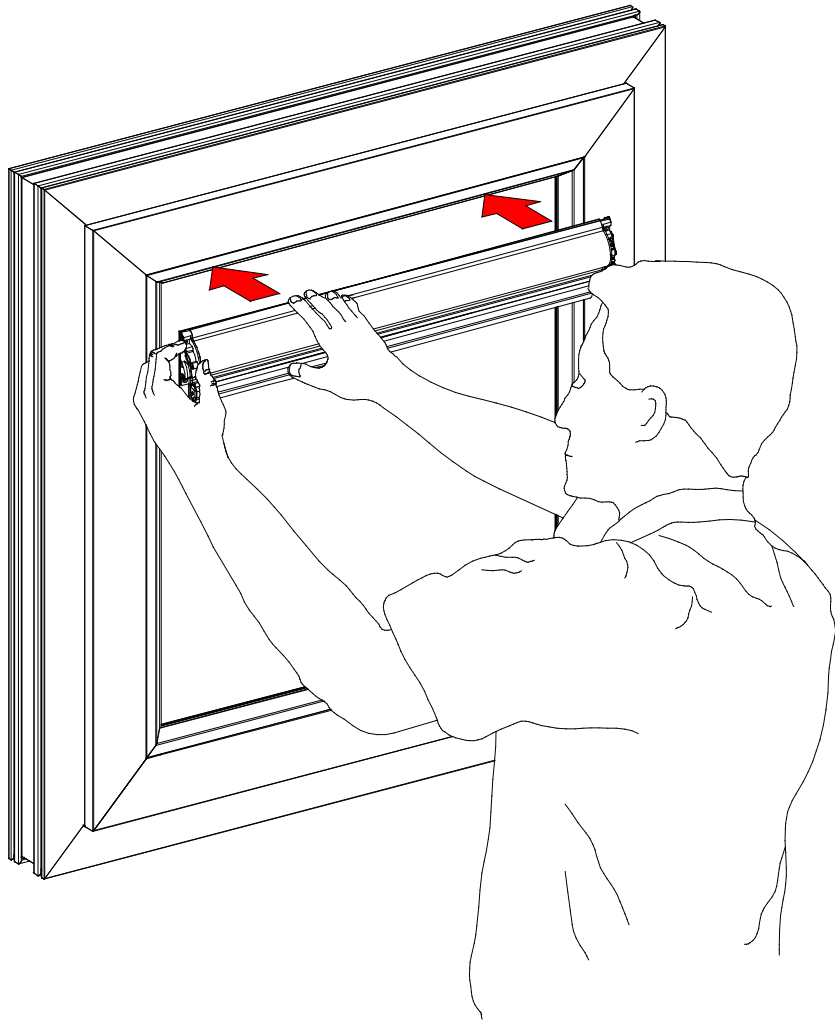


Montaż rolety za pomocą profilu mocującego

3

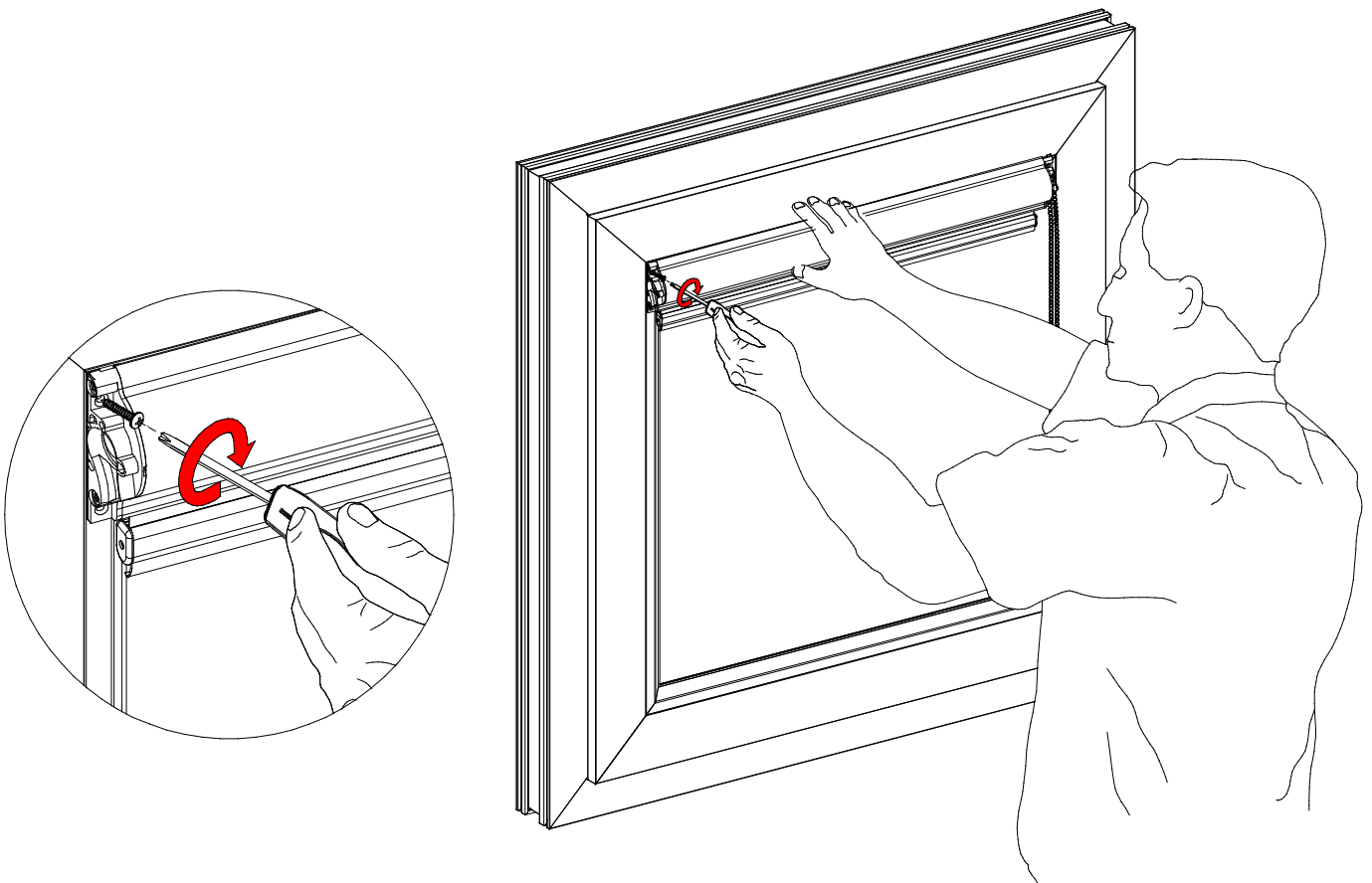


4

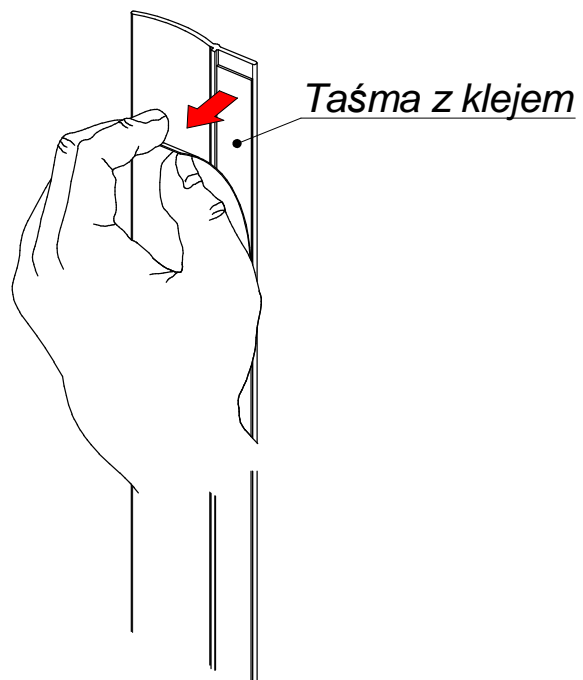


Montaż rolety za pomocą wkrętów

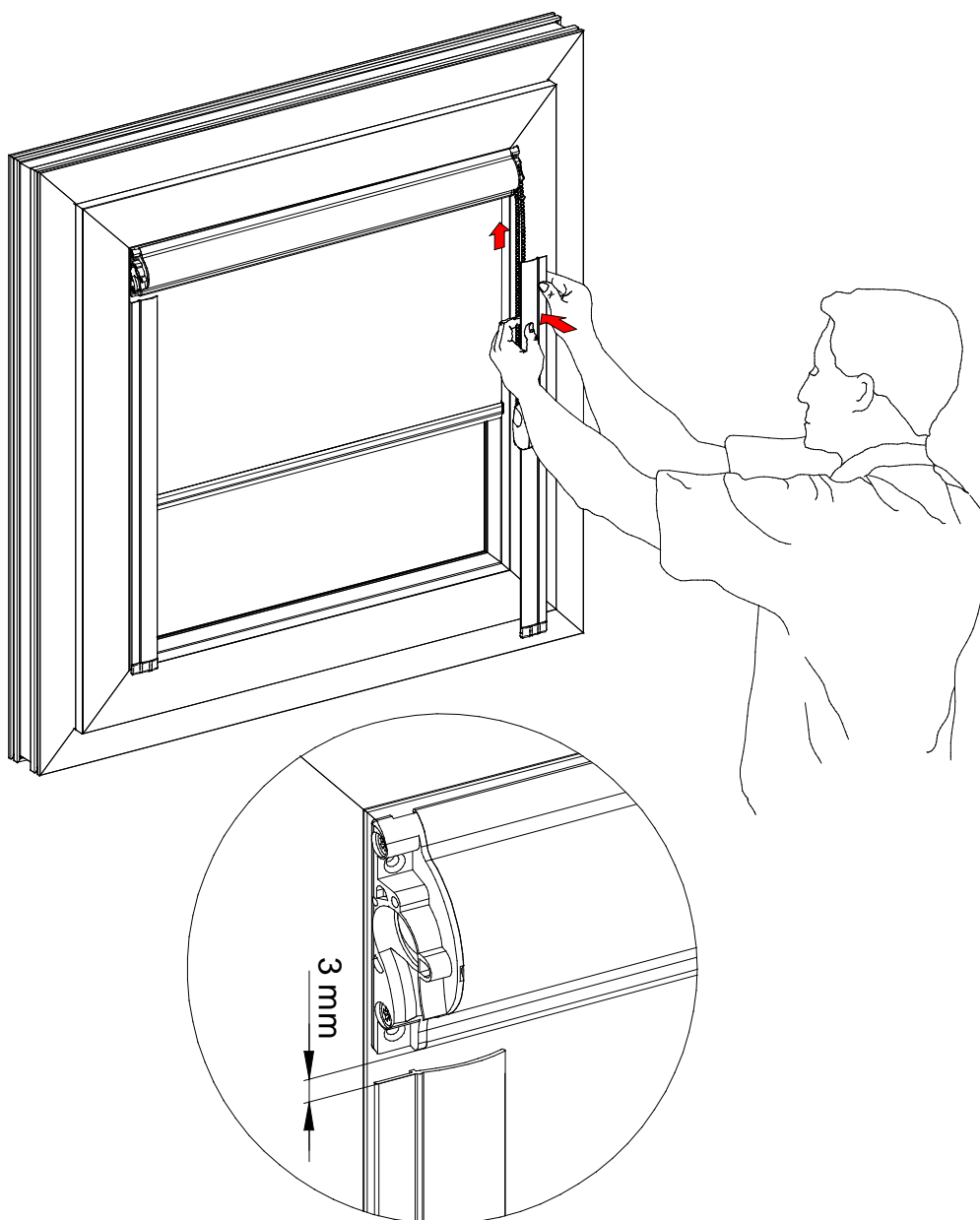
5



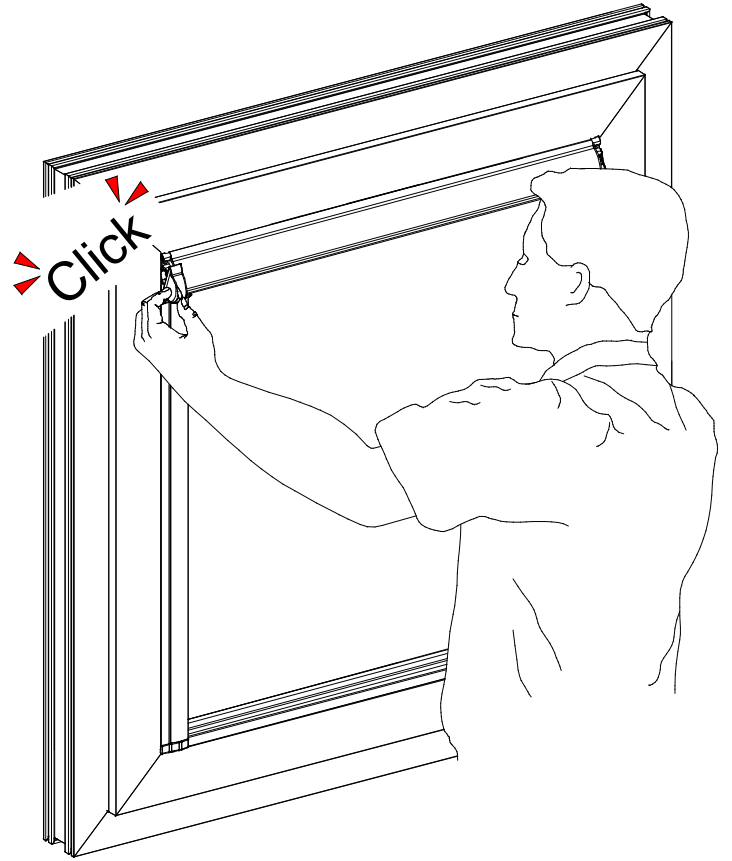
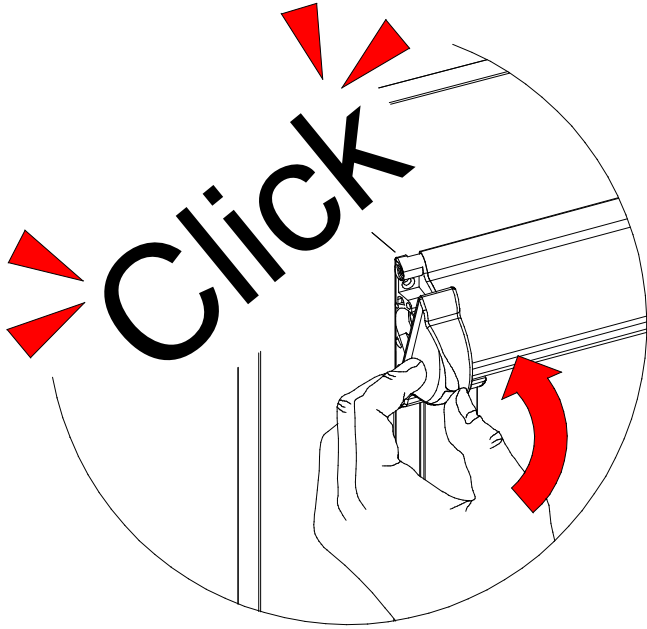
6



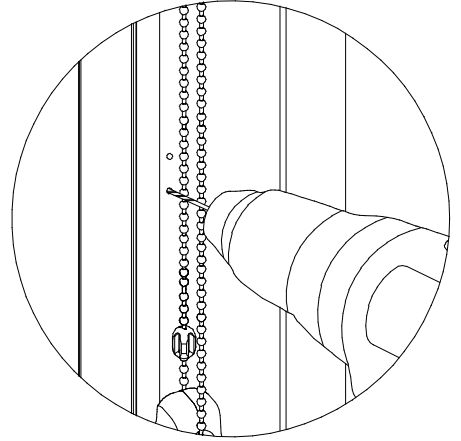
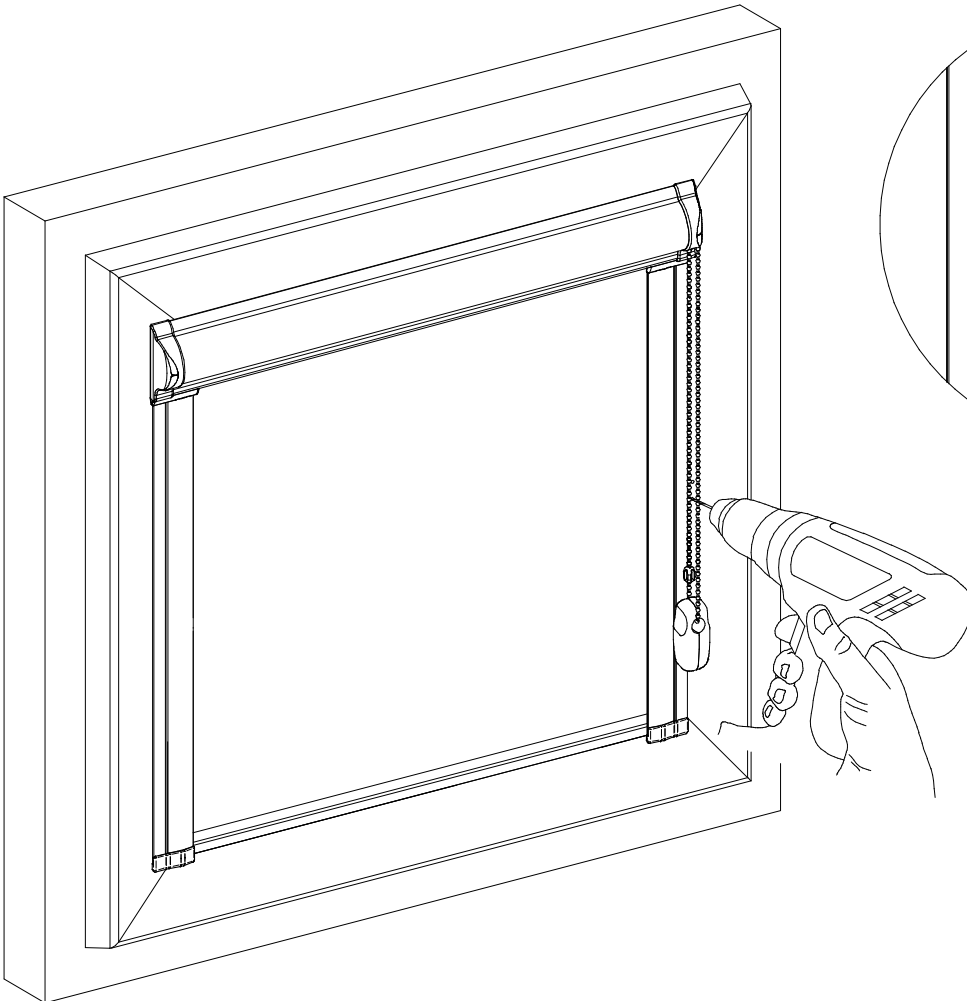
7



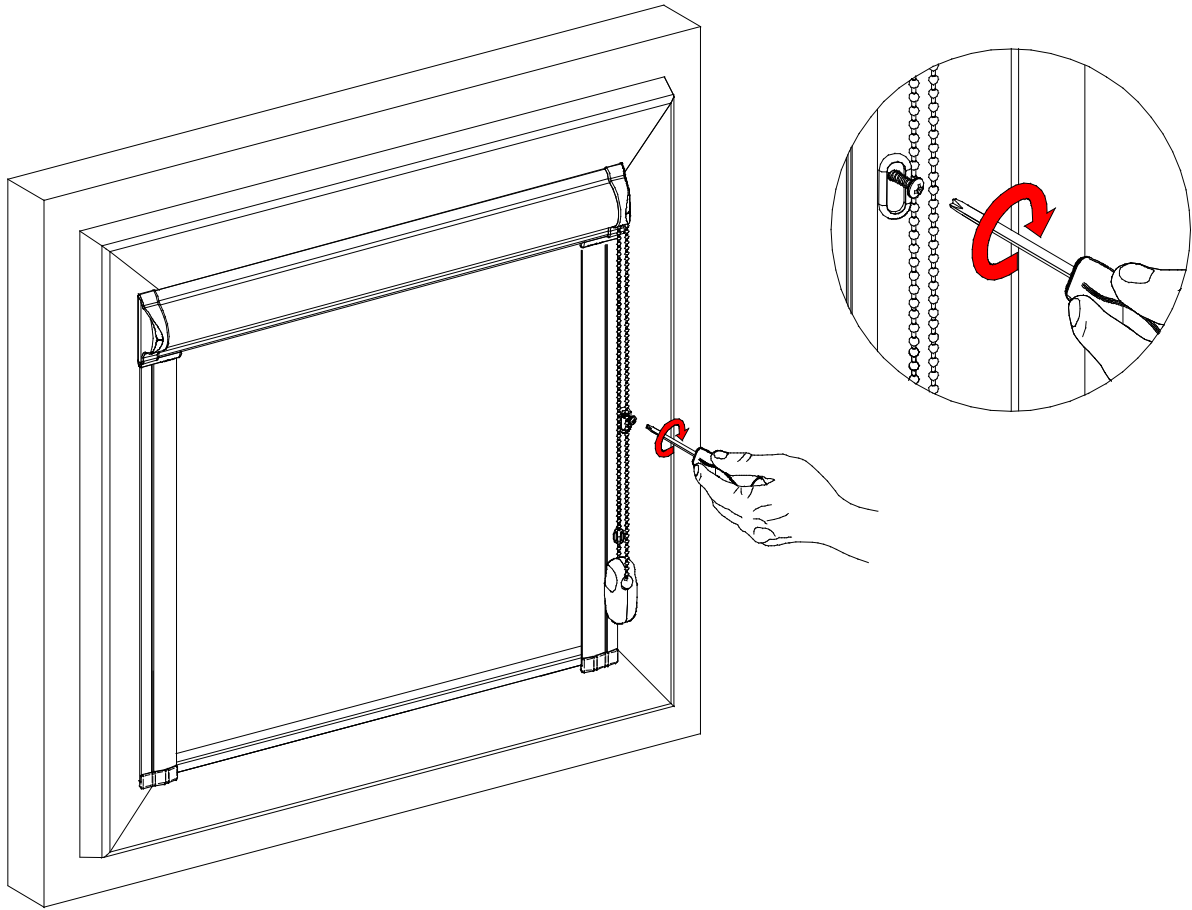
8



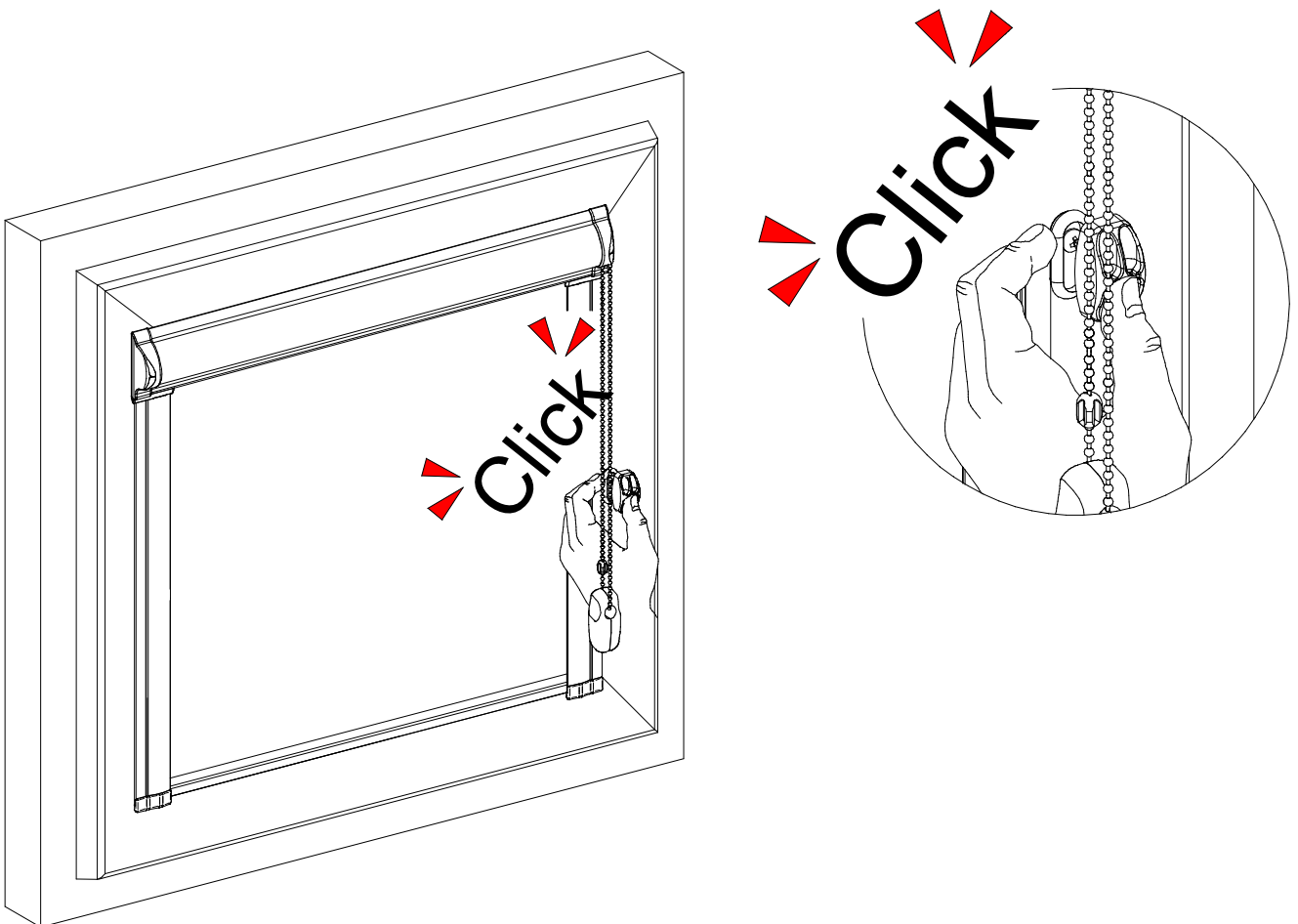
9



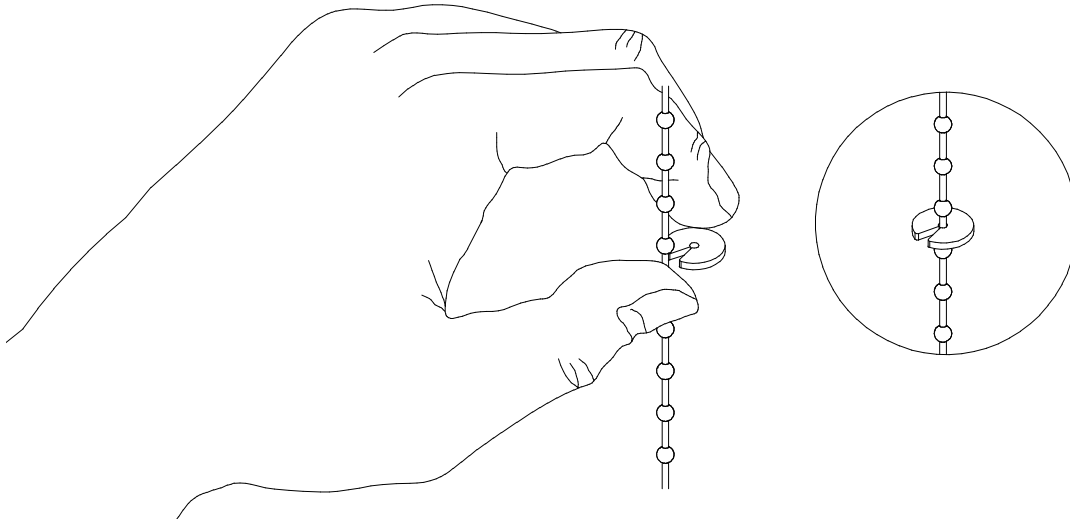
10



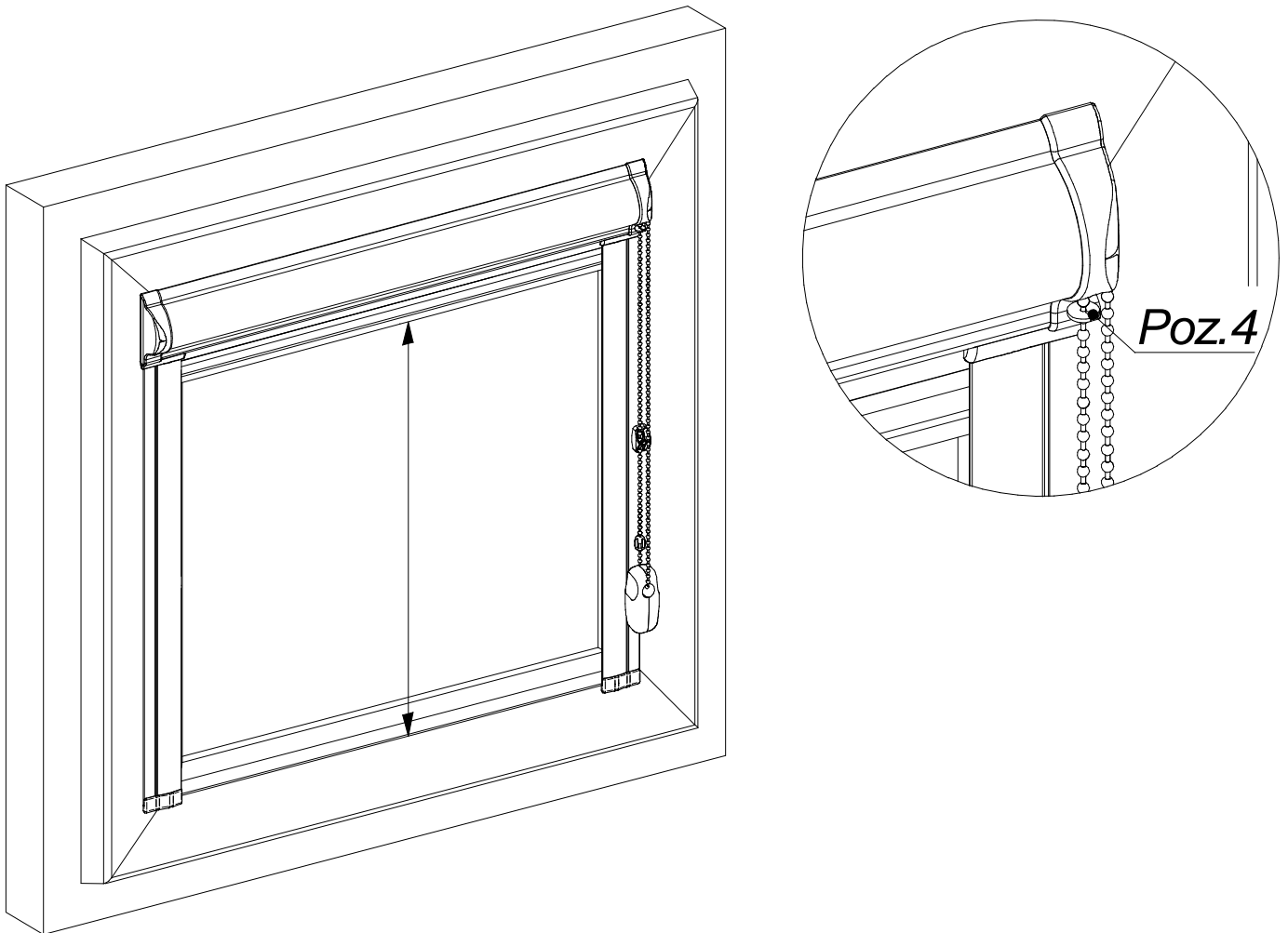
11

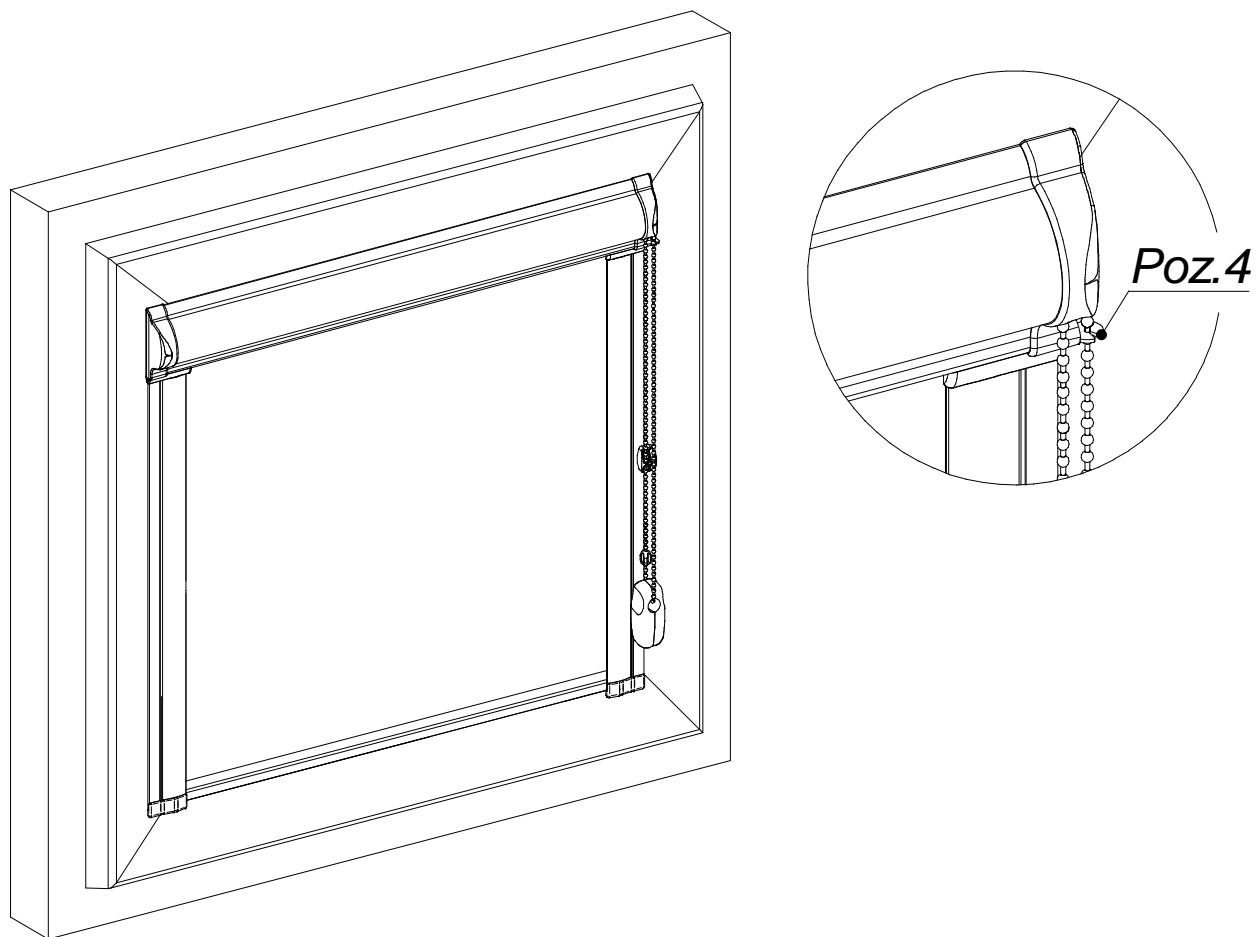


12

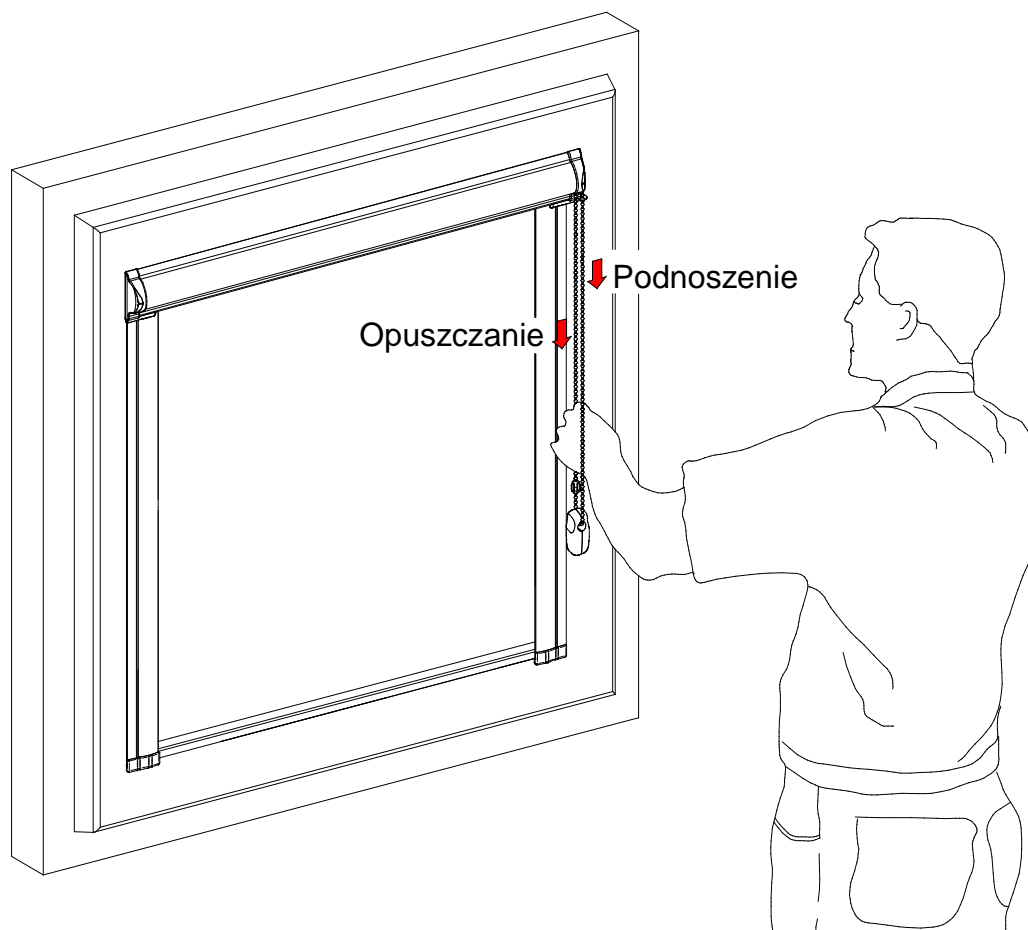


13





Obsługa rolety



Instrukcja użytkowania rolety Fantazja Mini Lux

Pomiar i montaż

- Pomiaru oraz montażu powinien dokonywać przeszkolony monter
- Producent nie ponosi odpowiedzialności za wadliwy pomiar lub montaż

Użytkowanie

- Do ustawiania rolety w żądanym położeniu służy sznurek kulkowy (rys.13)
- Podnosić i opuszczać roletę można tylko do uzyskania oporu. W innym przypadku grozi to uszkodzeniem mechanizmów.
- Użytkować roletę tylko wtedy gdy w zasięgu pracy produktu nie znajdują się żadne przeszkody.
- W przypadku błędnego działania rolety fakt ten należy zgłosić sprzedawcy.

Pielęgnacja produktu

- Roletę należy przynajmniej raz w miesiącu odkurzać.
- Podczas remontów oraz dużego zapylenia pomieszczenia należy roletę podciągnąć, zdemontować i przenieść do innego pomieszczenia

Producent nie ponosi odpowiedzialności za:

- Zerwanie sznurka w wyniku niewłaściwego użytkowania
- Uszkodzenie mechanizmu w wyniku nadmiernego przeciążenia
- Niezgodny z przeznaczeniem montaż tj. w pomieszczeniach o dużej wilgotności, w pobliżu źródeł ciepła gdzie następuje deformacja tkaniny
- Za utratę estetyki w wyniku zabrudzenia, prania, uszkodzenia środkami chemicznymi itp.
- Przerabianie oraz naprawianie dokonywane przez klienta w wyniku, których nastąpiło uszkodzenie rolety
- Zdrapania powierzchni lakierniczej oraz uszkodzenia elementów tekstylnych w czasie rozpakowywania produktu
- Uszkodzenia mechaniczne oraz uszkodzenia powstałe w wyniku:
 - niewłaściwego użytkowania produktu,
 - niedbałego przechowywania oraz nadmiernego przeciążenia,
 - nie zastosowania się do zaleceń instrukcji montażu producenta.
- Zdarzenia losowe jak np.: zalanie mieszkania, itp.

Uwaga: Sprawdzić przy pomocy poziomicy czy okno zamontowane jest w poziomie